

**Politecnico di Bari - Facoltà di Ingegneria**  
**Corso di Laurea in Ingegneria Informatica**

## **Corso di Sistemi Informativi**

**Prof. Eugenio Di Sciascio**  
**Anno Accademico 2001-2002**

**Realizzazione di un portale fotografico  
personalizzabile  
mediante l'utilizzo di tecnologia ASP e database  
Access.**

**Arcieri Francesco**  
**512155Y**

# 1 Analisi dei requisiti per la realizzazione di un Portale Fotografico Personalizzabile

Il cliente, proprietario di un'agenzia fotografica, chiede di realizzare un portale fotografico personalizzabile.

Il sito, lungi dall'essere una semplice vetrina virtuale, deve non solo illustrare l'attività dell'azienda mediante i suoi contenuti ma fornire un servizio al visitatore.

Il cliente intende realizzare sul web un servizio simile a quello fornito da quotidiani e settimanali su supporto cartaceo.

Il servizio sarà orientato alla pubblicazione di fotografie corredate da una didascalia.

I servizi fotografici pubblicati dovranno appartenere a due tipologie:

**"NEWS"** : Servizi, in genere di cronaca, con visibilità giornaliera.

**"SPECIALI"** : Servizi con visibilità più ampia (circa sette-quindici giorni)

Il portale, su richiesta del cliente, deve avere le seguenti caratteristiche:

- Deve essere realizzato mediante una grafica semplice ed essenziale, curata nelle linee e nelle tonalità dei colori.
- Deve avere 2 sezioni principali relative alle "NEWS" e agli "SPECIALI"
- Ogni foto deve avere una didascalia associata.
- Deve essere agevole e veloce la visualizzazione delle foto di un dato servizio fotografico e sempre possibile il passaggio da un servizio ad un altro.
- Deve presentare una sezione "AGENDA" dove saranno riportati gli appuntamenti futuri che l'agenzia curerà.
- Deve presentare una sezione "CHI SIAMO" in cui ci deve essere una breve descrizione dell'agenzia, e delle foto rappresentative del lavoro dei fotografi dell'agenzia.
- Deve essere possibile aggiornare il portale.  
L'aggiornamento della prima pagina è lasciato, come espressamente richiesto, ai membri dell'agenzia che si riservano di intervenire sull'impostazione grafica dei contenuti mediante il software "Dreamweaver 4.0". Per venire incontro alle esigenze di rapidità di aggiornamento del cliente è necessario automatizzare sia la creazione delle restanti pagine del portale sia i processi di inserimento, modifica e cancellazione dei servizi fotografici.

## 2 Analisi del Progetto

### 2.1 Descrizione:

Il sistema è stato realizzato in due fasi successive e distinte. Questo approccio è stato dettato dall'esigenze del cliente che chiedeva di poter disporre subito del servizio anche se non completo di tutte le sue funzionalità.

#### 2.1.1 Prima Fase:

In questa prima fase si è creata l'interfaccia grafica del portale. Incontri ripetuti e continui col cliente hanno fatto sì che il risultato finale rispecchiasse il proprio gusto personale.

Il portale è stato suddiviso in due sezioni tematiche: Area NEWS e Area SPECIALI.

Le pagine web di queste due sezioni vengono create dinamicamente mediante l'utilizzo di pagine ASP. Il visitatore, infatti, dalla prima pagina (default.asp) può passare alle pagine News.asp o Speciali.asp che conterranno una particolare foto (corredata da didascalia) del particolare servizio scelto.

Le frecce in basso alla foto permettono di visualizzare altre foto appartenenti allo stesso servizio, mentre i collegamenti posti sulla destra della pagina permettono di passare, in qualsiasi momento, ad un altro servizio.



The screenshot displays the website interface for 'arcieri agenzia fotografica'. The header includes the company logo and navigation links: Home, Chi Siamo, and E-Mail. A 'Speciali' tab is active, showing a photo gallery. The main content area features a photo of a group of people in a tented area, with the caption 'Clandestini Curdi nel centro di accoglienza di Palese.' Below the photo are navigation arrows and the text 'Foto: 1/6'. On the right, a 'Foto News' sidebar lists two news items: 'Clandestini curdi nel centro di accoglienza di Palese.' and 'L'arrivo della flotta della Marina Militare Italiana dalla Missione in Afghanistan.'

Si è scelta una struttura gerarchica a cui vertice è presente la prima pagina del portale e alla base le due pagine corrispondenti alle due sezioni tematiche.



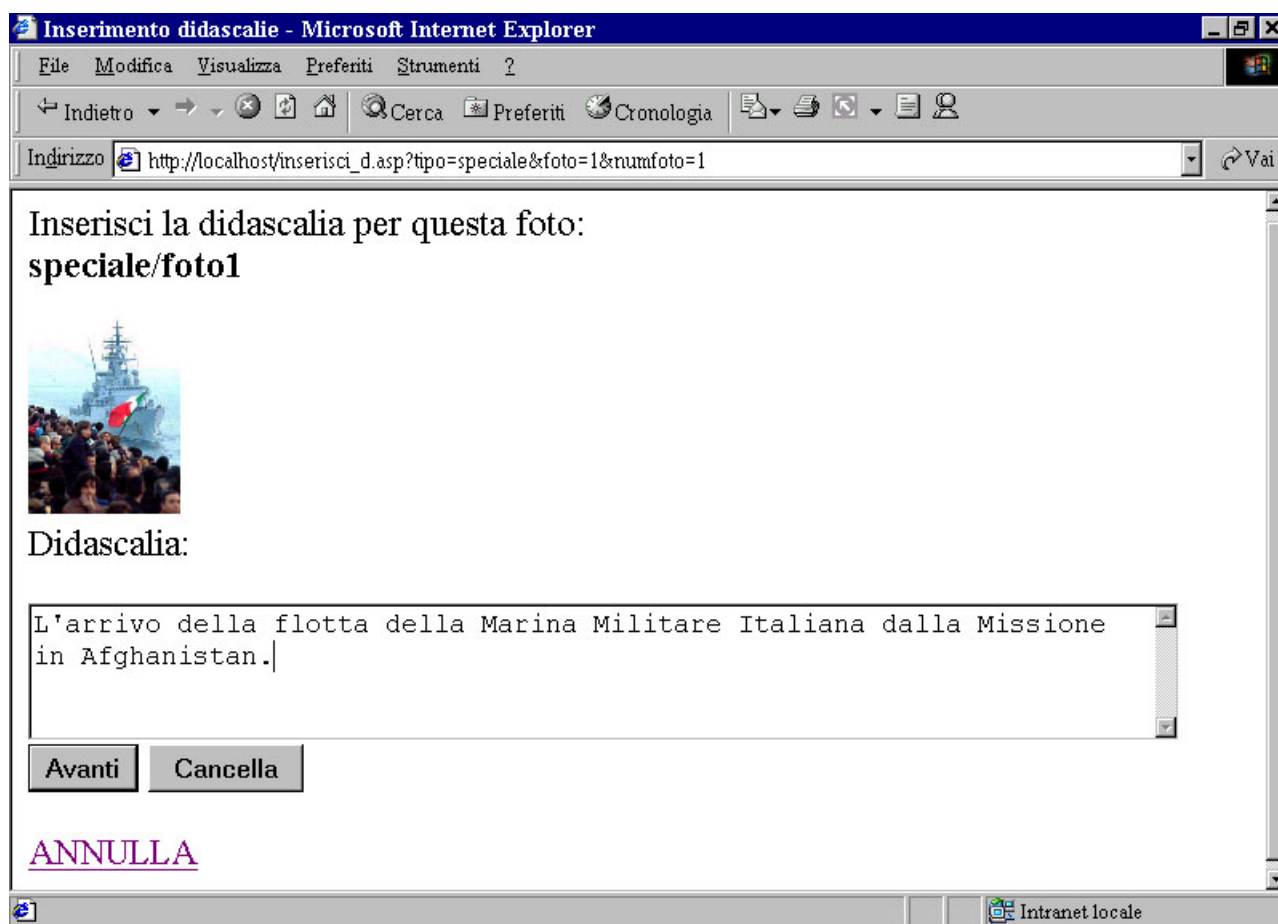
### 2.1.2 Seconda fase:

In questa fase si è passati alla realizzazione di un servizio che permettesse al cliente l'aggiornamento dei contenuti del portale.

La procedura di aggiornamento dei contenuti è stata automatizzata il più possibile rendendo in questo modo facile e veloce la modifica del portale.

Nello specifico si è automatizzato la creazione, la modifica e la cancellazione di nuovi speciali e nuove news.

Nei processi di creazione e modifica si è fatto in modo che l'utente del servizio, all'atto dell'inserimento delle didascalie, potesse vedere le foto corrispondenti.



## 2.2 Tecnologie utilizzate:

Per la realizzazione del sistema sono stati utilizzati i seguenti strumenti software:

- Le pagine Web sono state realizzate in **HTML** e **ASP** utilizzando **Jscript** e **ActiveX**.
- La grafica del portale è stata realizzata mediante l'utilizzo del software: **Photoshop 6.0**.
- Come ambiente di sviluppo integrato per editare e visualizzare le pagine web si è utilizzato il software **Dreamweaver 4.0**.
- Per Testare il sistema si è fatto uso di **Personal Web Server 3**.
- Si è utilizzato **Microsoft Access 2000** per la realizzazione del Database.

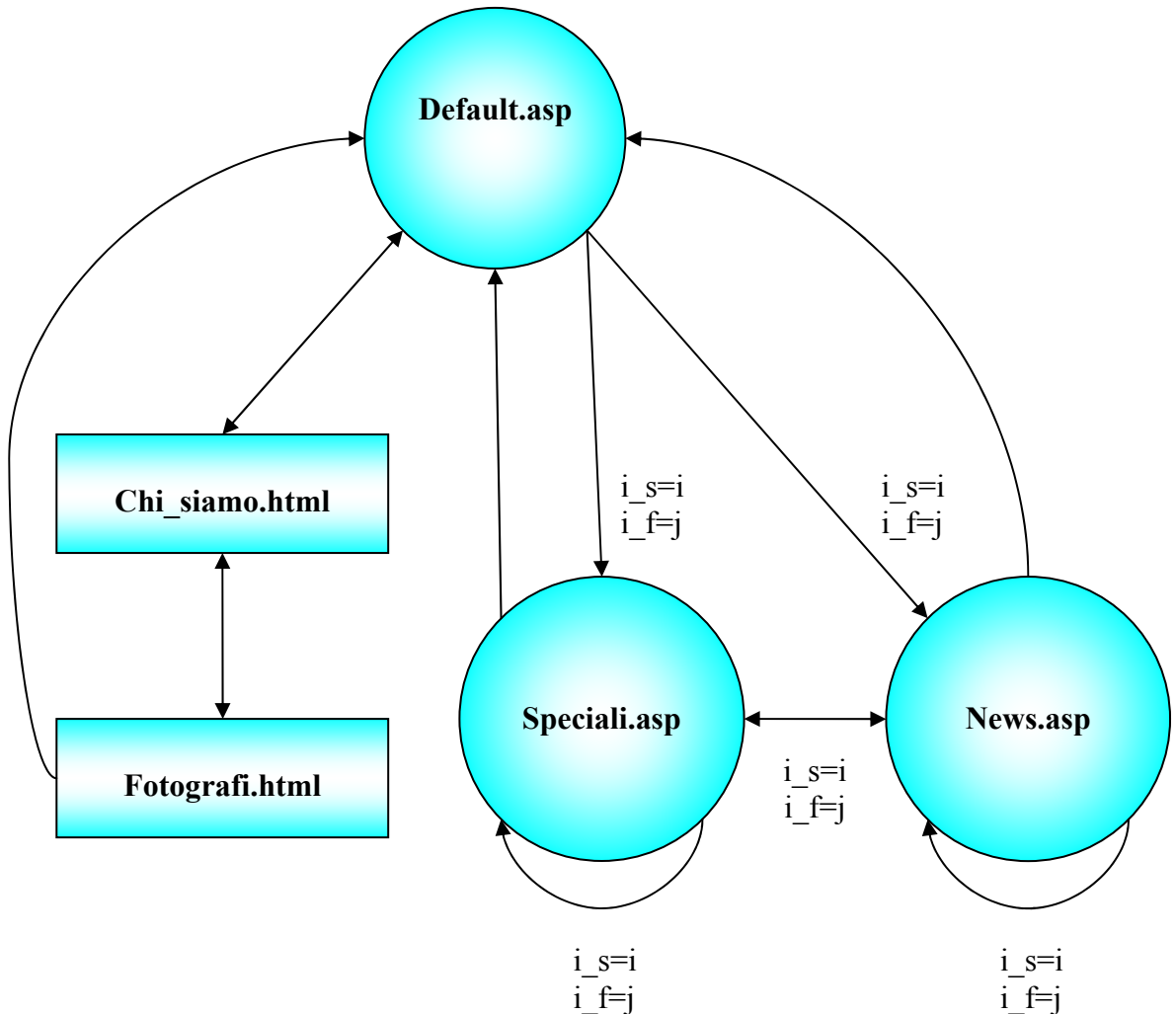
L'architettura utilizzata è quella denominata *3-tier* (a tre livelli) formata da:



## 3 Progettazione

### 3.1 Portale

Il diagramma seguente illustra le pagine asp e html relative al portale e i relativi collegamenti:



Nel passaggio da una pagina asp e un'altra, per la visualizzazione di una nuova foto o di un nuovo servizio, si è fatto uso delle *querystring*. Questa tecnica consiste nell'inserire delle informazioni al termine dell'URL della pagina di destinazione. Ad esempio:

**Nomepagina.asp?campo1=valore1&campo2=valore2...**

La parte **campo1=valore1&campo2=valore2...** assume il nome di *querystring*.

Con questo metodo è possibile con solo due pagine asp visualizzare tutte le foto e le didascalie di tutti i servizi e le news.

I parametri utilizzati, nel passaggio tra una pagina asp e un'altra, sono:

- **i\_s**: Indice del servizio (speciale o news).
- **i\_f**: Indice della foto.

## 3.2 Aggiornamento del portale

### 3.2.1 Dizionario dati

#### 3.2.1.1 Tavole del Database

<b>Accesso</b>	Username (string)	Password (string)

#### 3.2.1.2 Dati nelle pagine asp

##### Pagina **Login.asp**

<b>Nome</b>	<b>Descrizione</b>
username	Username di accesso al sistema
password	Password di accesso al sistema
sdc	Stringa di connessione al DB
recset	Riferimento al RecordSet

##### Pagina **Riservata.asp** e **Azione.asp**

<b>Nome</b>	<b>Descrizione</b>
tipo	Tipo di servizio (news/speciale)

##### Pagina **Agenda.asp** e **Agenda\_s.asp**

<b>Nome</b>	<b>Descrizione</b>
testo_agenda	Stringa contenente il testo da visualizzare nel box dei servizi fotografici futuri.

## Pagina **Cancella.asp** e **Modifica.asp**

<b>Nome</b>	<b>Descrizione</b>
tipo	Tipo di servizio (news/speciale)
Dir_presente	Indica se la directory è presente o meno
j	Indice della directory cercata
Titolo_servizio	Titolo del servizio fotografico

## Pagina **Cancella\_ok.asp**

<b>Nome</b>	<b>Descrizione</b>
tipo	Tipo di servizio (news/speciale)
Dir	Indice della directory
nextdir	Nome della directory successiva
cartella	Nome della directory
Titolo	Titolo del servizio fotografico
nomefile	Nome del file

## Pagina **Modifica\_t.asp**

<b>Nome</b>	<b>Descrizione</b>
tipo	Tipo di servizio (news/speciale)
Dir	Indice della directory
count	Variabile contatore
Testo_Titolo	Testo del titolo del servizio fotografico
File_presente	Indica la presenza o meno del file
Numfoto	Indice della foto

### Pagina **Elabora\_tm.asp**

<b>Nome</b>	<b>Descrizione</b>
tipo	Tipo di servizio (news/speciale)
Dir	Indice della directory
Titolo_servizio	Testo del titolo del servizio fotografico
Numfoto	Indice della foto

### Pagina **Modifica\_d.asp**

<b>Nome</b>	<b>Descrizione</b>
tipo	Tipo di servizio (news/speciale)
Dir	Indice della directory
Testo_Didascalia	Testo della didascalia della foto
foto	Nome della foto
Numfoto	Indice della foto

### Pagina **Elabora\_m.asp**

<b>Nome</b>	<b>Descrizione</b>
tipo	Tipo di servizio (news/speciale)
Dir	Indice della directory
Testo_Didascalia	Testo della didascalia della foto
foto	Nome della foto
Numfoto	Indice della foto
I_foto	Nome della foto nella directory
I_Numfoto	Indice della foto nella directory
Nextfoto	Indice della prossima foto nella directory

### Pagina **Modifica\_ok.asp**

<b>Nome</b>	<b>Descrizione</b>
tipo	Tipo di servizio (news/speciale)
Titolo	Titolo del servizio fotografico
nomefile	Nome del file

### Pagina **Controllo.asp**

<b>Nome</b>	<b>Descrizione</b>
tipo	Tipo di servizio (news/speciale)
Dir	Indice della directory
count	Variabile contatore
File_presente	Indica la presenza o meno del file
Numfoto	Indice della foto

### Pagina **Inserisci\_T.asp**

<b>Nome</b>	<b>Descrizione</b>
tipo	Tipo di servizio (news/speciale)
Numfoto	Indice della foto

### Pagina **Ripristina.asp**

<b>Nome</b>	<b>Descrizione</b>
tipo	Tipo di servizio (news/speciale)
Step	Contatore

### Pagina **Elabora\_ti.asp**

<b>Nome</b>	<b>Descrizione</b>
tipo	Tipo di servizio (news/speciale)
Titolo_servizio	Testo del titolo del servizio fotografico
Numfoto	Indice della foto

### Pagina **Inserisci\_d.asp**

<b>Nome</b>	<b>Descrizione</b>
tipo	Tipo di servizio (news/speciale)
foto	Nome della foto
Numfoto	Indice della foto

### Pagina **Elabora\_i.asp**

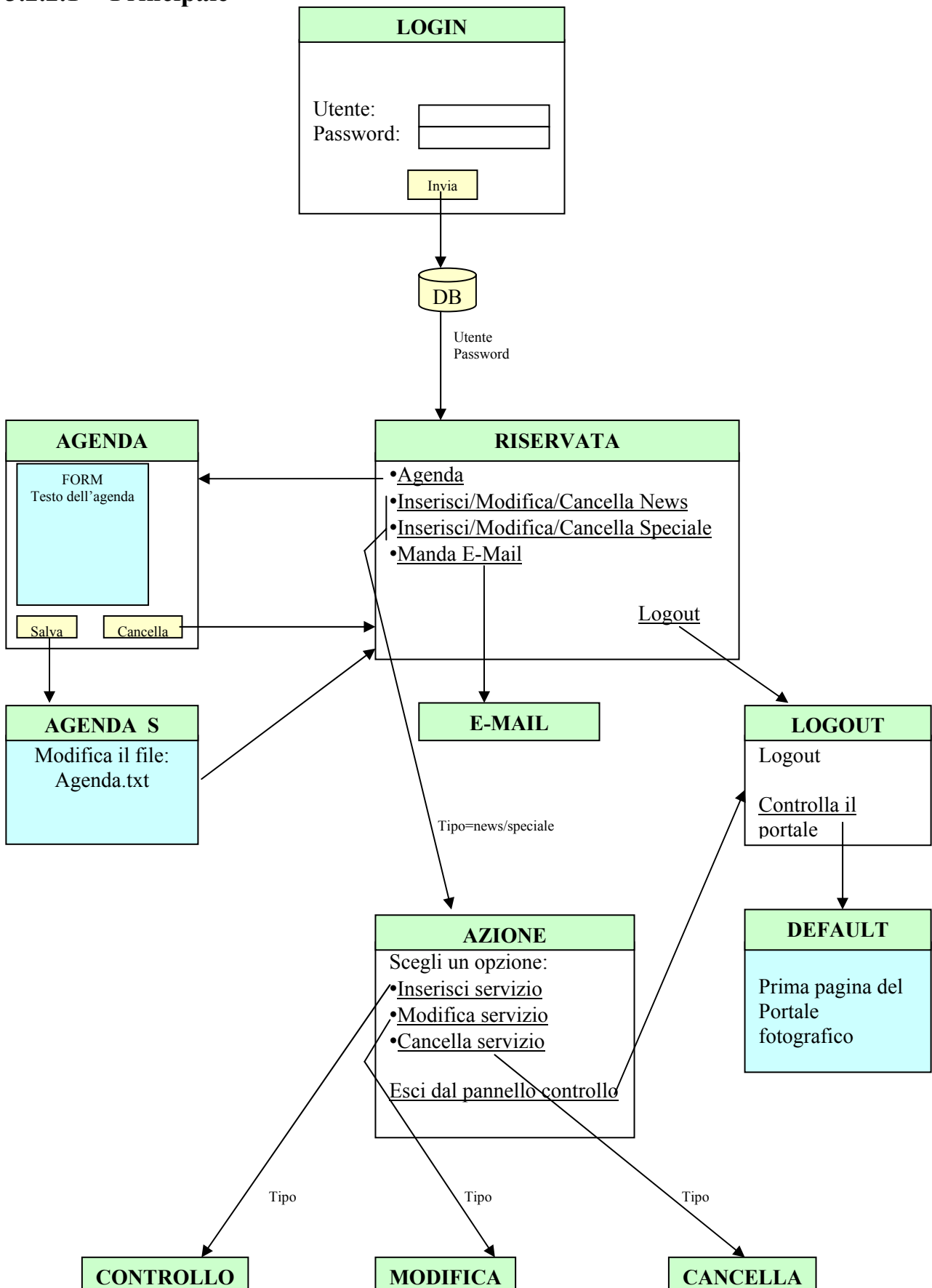
<b>Nome</b>	<b>Descrizione</b>
tipo	Tipo di servizio (news/speciale)
Testo_Didascalia	Testo della didascalia della foto
foto	Nome della foto
Numfoto	Indice della foto
I_foto	Nome della foto nella directory
I_Numfoto	Indice della foto nella directory
Nextfoto	Indice della prossima foto nella directory

## Pagina **Inserisci\_ok.asp**

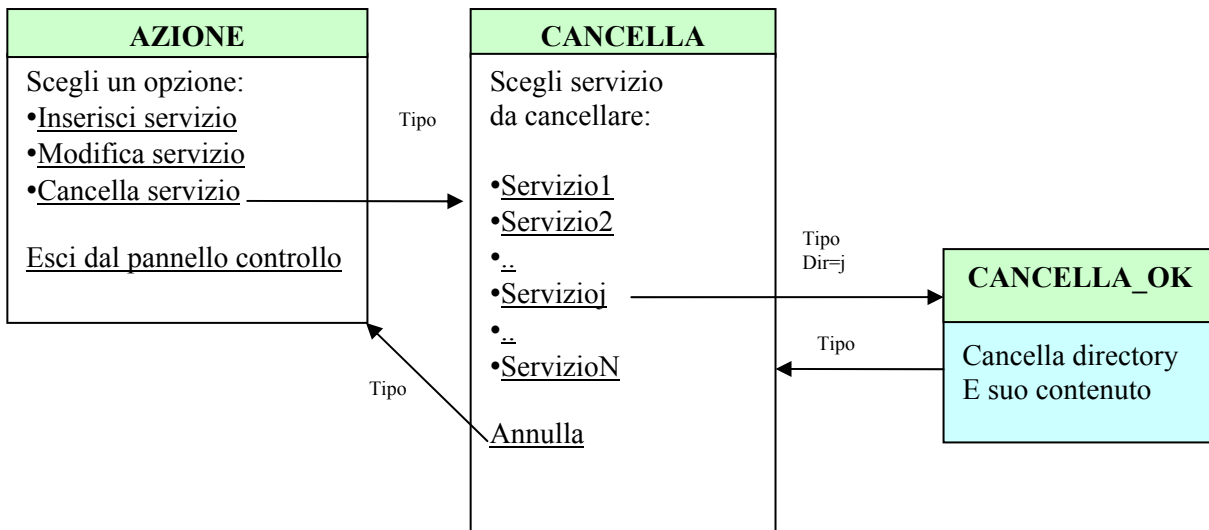
<b>Nome</b>	<b>Descrizione</b>
tipo	Tipo di servizio (news/speciale)
Dir_presente	Indica se la directory e presente o meno
j	Indice della directory cercata
Num_dir	Indice della directory
cartella	Nome della directory
Nomefile	Nome del file

### 3.2.2 Diagrammi di flusso dei parametri

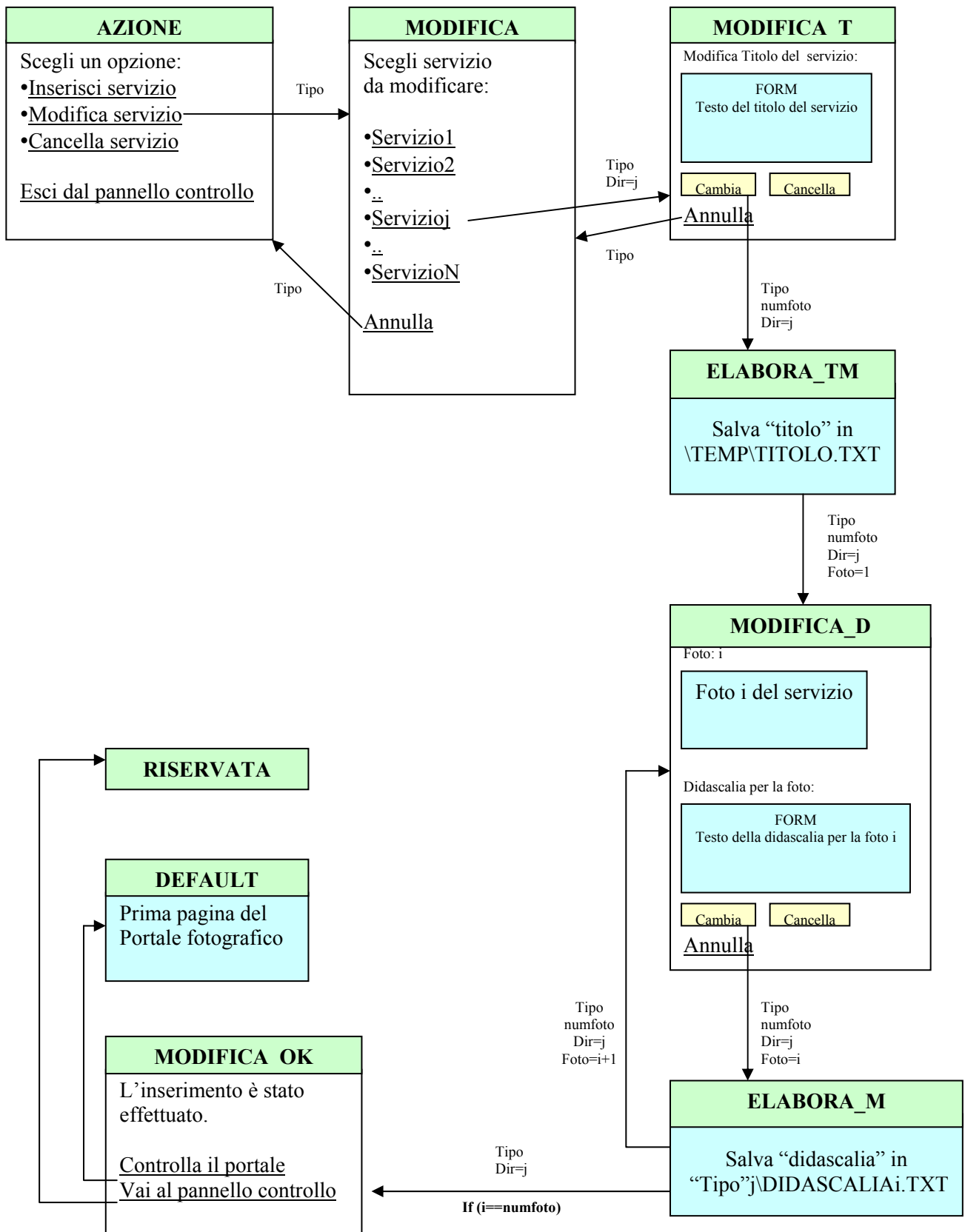
#### 3.2.2.1 Principale



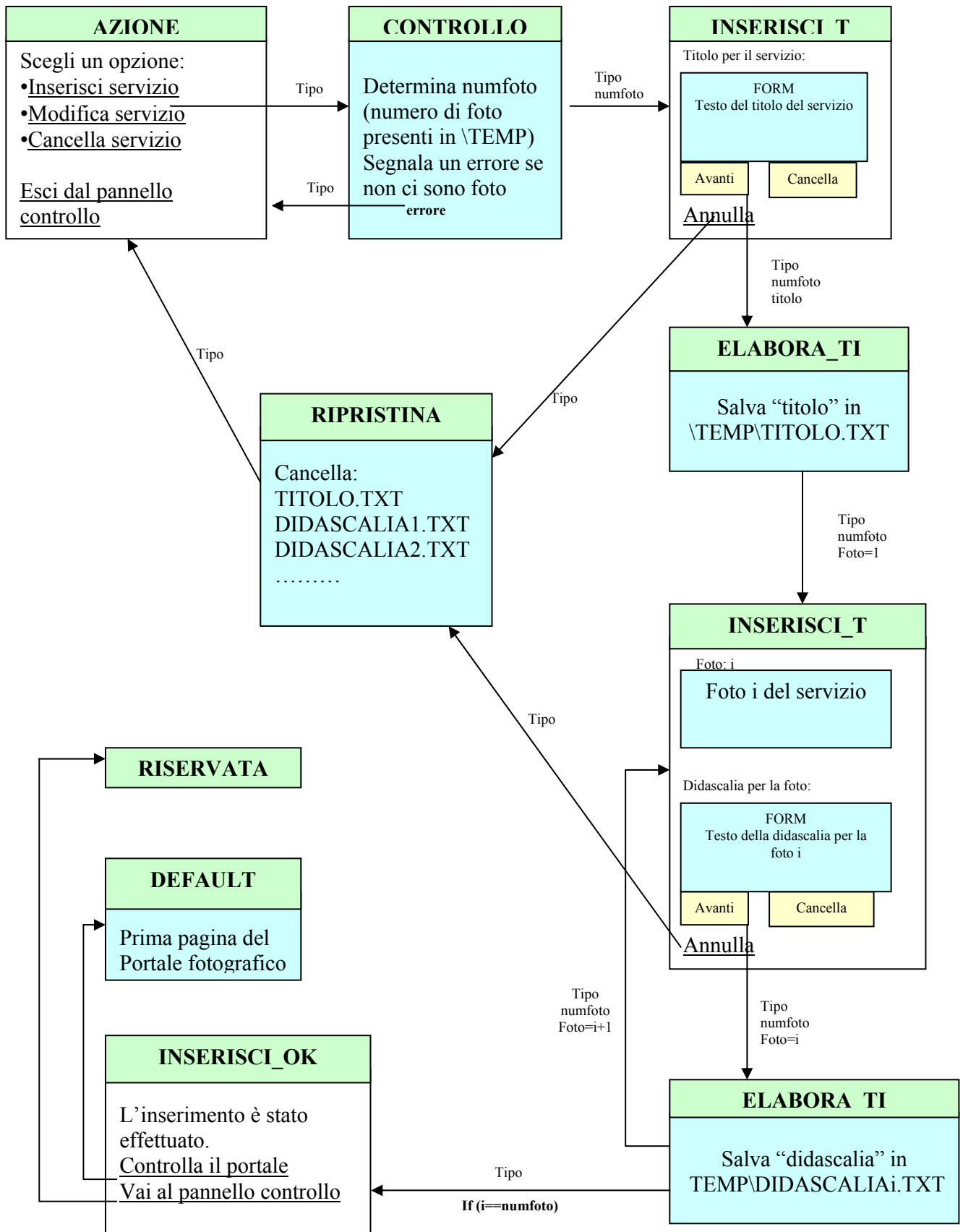
### 3.2.2.2 Cancella



### 3.2.2.3 Modifica



### 3.2.2.4 Controllo



### 3.2.3 Diagrammi di contesto

Le interazioni tra il sistema (cioè sostanzialmente l'insieme delle pagine Web costituenti il software qui presentato) ed il "mondo esterno" sono rappresentabili mediante il seguente diagramma di contesto:

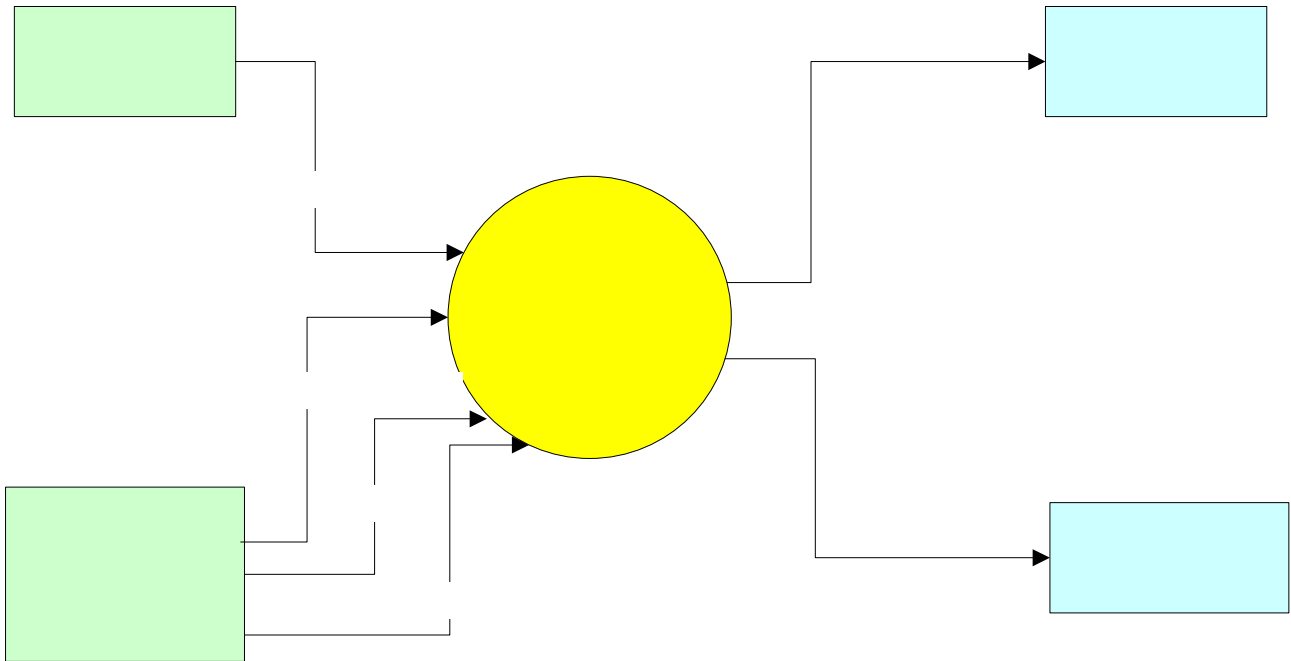


Diagramma di contesto (bolla 0)

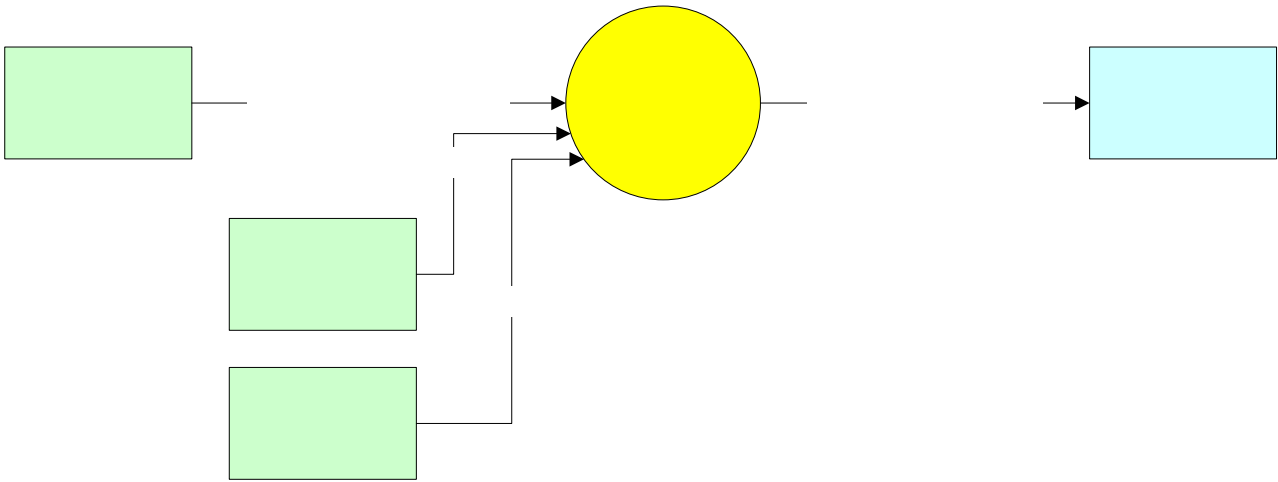
Nella parte sinistra del diagramma sono riportati i flussi di dati in ingresso al sistema:

- il navigatore richiede la visualizzazione di alcuni contenuti del portale tramite i link.
- l'amministratore di sistema chiede di accedere alle informazioni del pannello di controllo del sistema da cui può modificare la struttura interna del portale (testo didascalie, numero di servizi,..) tramite l'invio di testo e la scelta di opzioni. (previa identificazione personale tramite password).

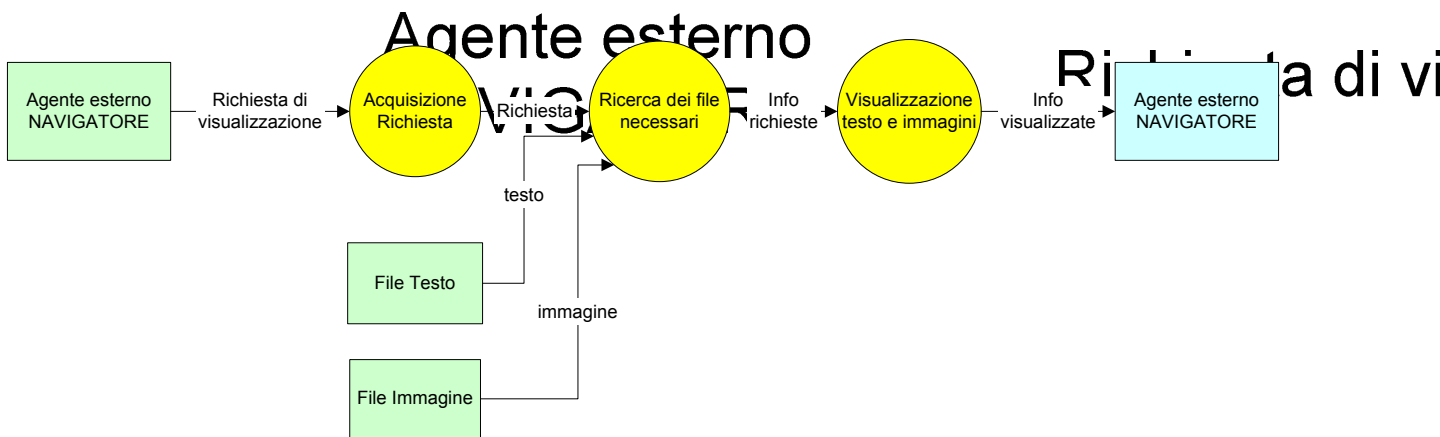
Nella parte destra del diagramma sono riportati i flussi di dati in uscita dal sistema:

- il sistema visualizza le informazioni richieste dal navigatore.
- il sistema visualizza le informazioni richieste dall'amministratore di sistema

### 3.2.3.1 Visualizzazione dei contenuti del portale



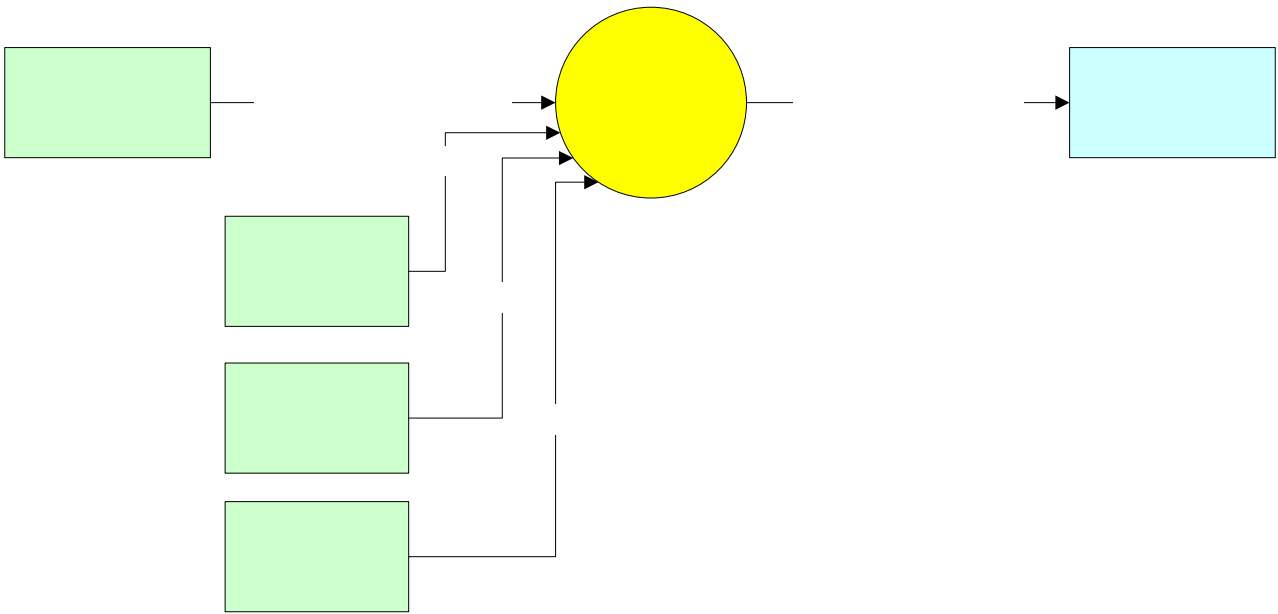
**Bolla 1: Visualizzazione contenuti del portale**



**Scomposizione della bolla 1**

File Testo

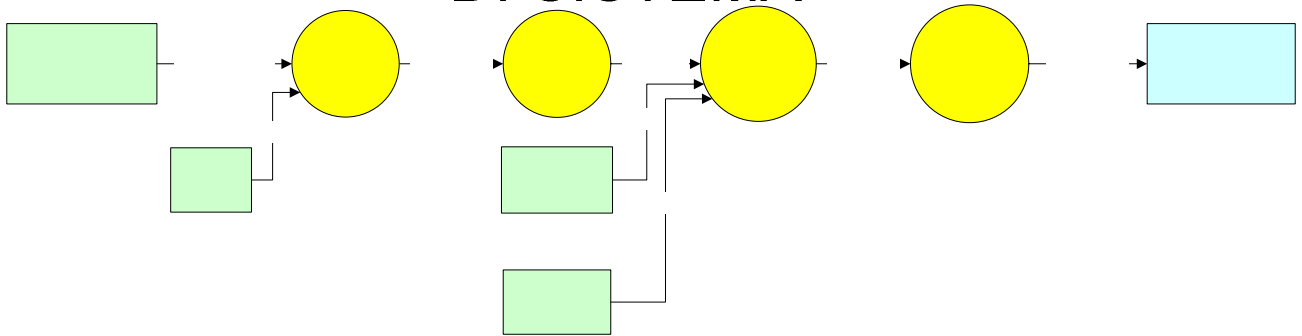
### 3.2.3.2 Modifica dei contenuti del portale



*Bolla 2: Modifica dei contenuti del portale*

Agente esterno  
AMMINISTRATORE  
DI SISTEMA

Richiesta di v



*Scomposizione della bolla 2*

Database

File Immagine

### 3.3 Sviluppi Futuri

#### 3.3.1 Descrizione

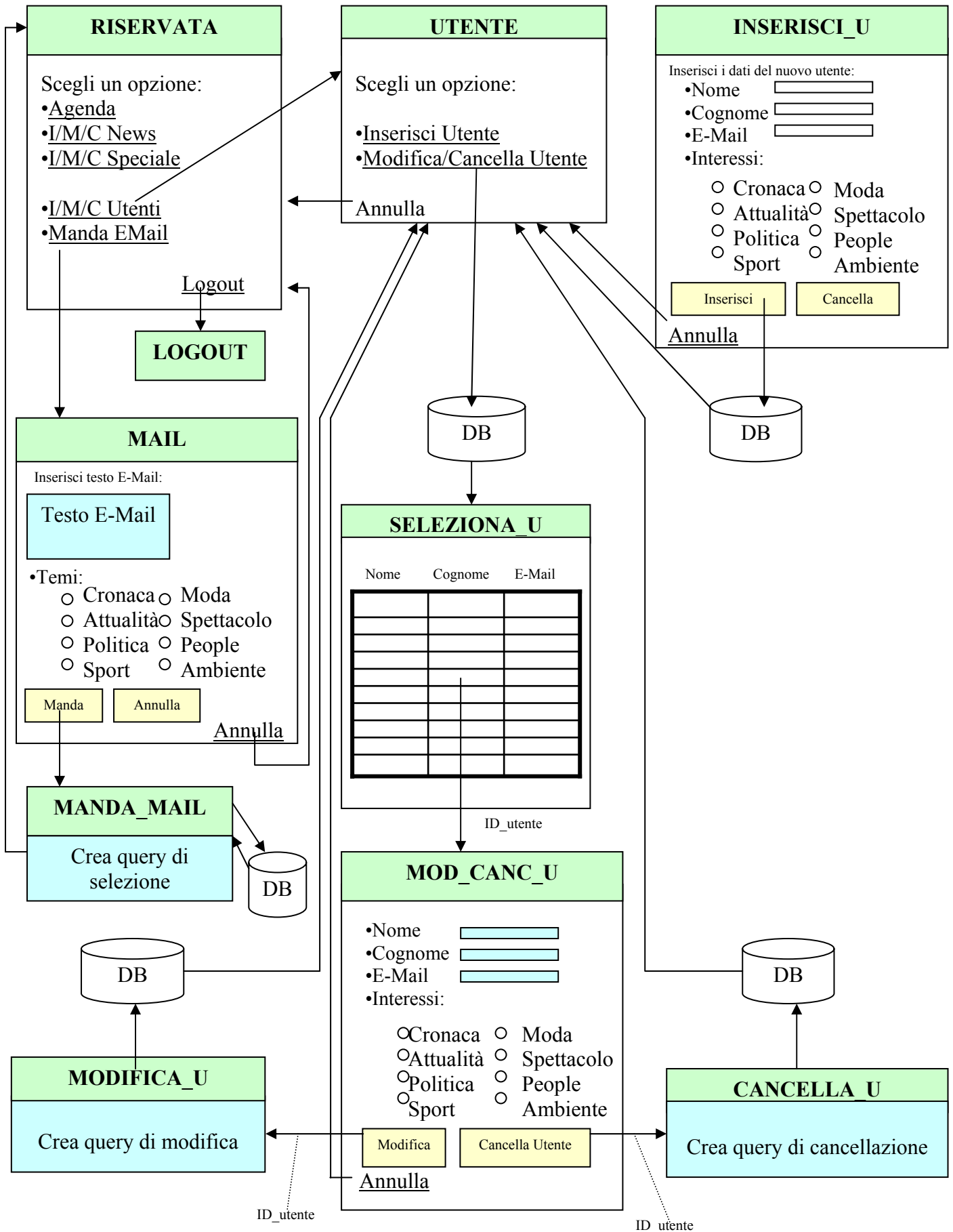
In futuro il portale può essere migliorato introducendo un **Servizio di avviso per utenti registrati**:

- Il portale potrà prevedere una particolare sezione dove i visitatori possono registrarsi al servizio. I visitatori oltre al nome, cognome, e alla loro e-mail dovranno indicare a quale/quali temi sono maggiormente interessati tra i seguenti:
  - Cronaca
  - Attualità
  - Politica
  - Sport
  - Moda
  - Spettacolo
  - People
  - Ambiente
  
- Giornalmente i membri dell'agenzia potranno segnalare un particolare servizio fotografico indicando il tema trattato dal servizio.
  
- Il portale invierà automaticamente una e-mail solo agli utenti registrati che hanno scelto come tema preferito il tema del servizio segnalato.

#### 3.3.2 Tavole del database

<b>Utenti</b>	Nome (string)	Cognome (string)	E-Mail (string)	Cronaca (bool)	Attualità (bool)	Politica (bool)	Sport (bool)	...
	....	Moda (bool)	Spettacolo (bool)	People (bool)	Ambiente (bool)			

### 3.3.3 Diagramma di flusso dei parametri



## 4 Listati

### 4.1 Portale

#### 4.1.1 Default.asp

```
<%@ LANGUAGE = Jscript %>
<%
//<SCRIPT LANGUAGE='JavaScript'
SRC='http://codice.html.it/codstat.asp?idwebmaster=61735&idsito=96743'></SCRIPT>
%>
<html>
<head>
<title>Fotografia Arcieri</title>
<meta http-equiv="Content-Type" content="text/html; charset=iso-8859-1">
<script language="JavaScript">
<!--
function MM_reloadPage(init) { //reloads the window if Nav4 resized
  if (init==true) with (navigator) {if ((appName=="Netscape")&&(parseInt(appVersion)==4)) {
    document.MM_pgW=innerWidth; document.MM_pgH=innerHeight;
onresize=MM_reloadPage; }}
  else if (innerWidth!=document.MM_pgW || innerHeight!=document.MM_pgH)
location.reload();
}
MM_reloadPage(true);
// -->
</script>
</head>

<body bgcolor="#FFFFFF">
<div id="Titolo2" style="position:absolute; left:0; top:0; width:770px; height:66px; z-index:2;
background-color: #FFFFFF; layer-background-color: #D0FF68; border: 1px none
#000000">
  <map name="map1">
    <area shape="rect" coords="552,78,627,92" href="chi_siamo.htm">
    <area shape="rect" coords="670,77,723,91" href="mailto:fotoarcieri@tiscalinet.it">
    <area shape="rect" coords="467,76,516,91" href="default.asp">
  </map>
</div>
<div id="Diritti" style="position:absolute; left:0; top:633; width:770; height:20; z-index:3;
background-color: #FFFFFF; layer-background-color: #FFFFFF; border: 1px none
#000000"></div>
<div id="Layer11" style="position:absolute; left:601; top:130; width:170; height:500; z-
index:4; background-color: #F0F0F0; layer-background-color: #F0F0F0; border: 1px none
#000000; overflow: scroll">
  <table width="100%" border="0" height="100%">
    <tr valign="top">
      <td><font size="1" face="Verdana" color="#000000"><b><%
var agenda_File = Server.MapPath("agenda.txt");
var fso = new ActiveXObject("Scripting.FileSystemObject");
var stream=fso.OpenTextFile(agenda_File);
```

```

while (!stream.AtEndOfStream)
{
    %>  <%
    Response.Write(stream.ReadLine() + "<br><br>");
}
stream.Close();
%> </b></font></td>
</tr>
</table>
</div>
<img src="">
<div id="titolo4" style="position:absolute; left:0; top:95; width:58px; height:1px; z-index:6;
background-color: #FFFFFF; layer-background-color: #FFFFFF; border: 1px none
#000000"></div>
<div id="Layer1" style="position:absolute; left:278px; top:278px; width:254px;
height:160px; z-index:7"></div>
<div id="Layer2" style="position:absolute; left:284px; top:128px; width:285px;
height:150px; z-index:8">
<p><b><font face="Verdana, Arial, Helvetica, sans-serif, Comic Sans MS"> <a
href="speciali.asp?i_s=1&i_f=1">
<font size="3" color="#303468"> Clandestini curdi nel centro accoglienza di
Palese. </font></a></font></b></p>
<p><font face="Verdana, Arial, Helvetica, sans-serif" size="2">Come trascorrono
le giornate al campo.</font></p>
<p>&nbsp;</p>
</div>
<div id="Layer3" style="position:absolute; left:28px; top:141px; width:205px; height:126px;
z-index:9; background-color: #903848; layer-background-color: #903848; border: 1px none
#000000"></div>
<div id="Layer4" style="position:absolute; left:36px; top:307px; width:222px; height:155px;
z-index:10">
<p><b><font face="Verdana, Arial, Helvetica, sans-serif, Comic Sans MS"><a
href="speciali.asp?i_s=2&i_f=1"><font size="2" color="#303468">LA
GARIBALDI RIENTRA A TARANTO.</font></a></font></b></p>
<p><font size="2" face="Verdana, Arial, Helvetica, sans-serif">Le immagini dell'arrivo
della flotta della Marina Militare Italiana. </font></p>
</div>
<div id="Layer5" style="position:absolute; left:33px; top:146px; width:227px; height:150px;
z-index:0; overflow: visible; visibility: inherit; background-color: #E0E0E0; layer-
background-color: #E0E0E0; border: 1px none #000000"></div>
<div id="Layer6" style="position:absolute; left:283px; top:280px; width:273px;
height:183px; z-index:0; background-color: #D8D8D8; layer-background-color: #D8D8D8;
border: 1px none #000000"></div>
<div id="Layer7" style="position:absolute; left:600; top:130; width:1; height:500; z-
index:11; background-color: #303468; layer-background-color: #303468; border: 1px none
#000000"></div>
<div id="Layer8" style="position:absolute; left:600; top:95; width:170; height:6px; z-
index:12"></div>

```

```

<div id="Layer9" style="position:absolute; left:525; top:12; width:51px; height:39px; z-
index:13"></div>
<div id="Layer10" style="position:absolute; left:600; top:115; width:127px; height:5px; z-
index:14"></div>
<map name="Titolo4">
  <area shape="rect" coords="0,0,139,14" href="speciali.asp?i_s=1&i_f=1">
</map> <map name="Titolo3">
  <area shape="rect" coords="662,0,718,17" href="mailto:fotoarcieri@tiscalinet.it">
  <area shape="rect" coords="558,0,630,17" href="chi_siamo.htm">
  <area shape="rect" coords="479,0,528,17" href="default.asp">
</map>
<map name="map2">
  <area shape="rect" coords="0,0,169,14" href="news.asp?i_s=1&i_f=1">
</map>
<div id="barra" style="position:absolute; left:268px; top:130; width:3px; height:337px; z-
index:11; background-color: #303468; layer-background-color: #303468; border: 1px none
#000000"></div>
</body>
</html>

```

#### 4.1.2 speciali.asp

```

<%@ LANGUAGE = Jscript %>
<html>
<head>
<title>Fotografia Arcieri</title>
<meta http-equiv="Content-Type" content="text/html; charset=iso-8859-1">
</head>

<body bgcolor="#FFFFFF">
<div id="corpo" style="position:absolute; left:0; top:132; width:600; height:500; z-index:1;
background-color: #FFFFFF; layer-background-color: #FFFFFF; border: 1px none
#000000">
  <%
  var fso = new ActiveXObject("Scripting.FileSystemObject");
  var i_s = new String(Request.QueryString("i_s"));
  var i_f = new String(Request.QueryString("i_f"));

  var a=1;
  while (fso.FileExists(Server.MapPath("speciale" + i_s + "/foto" + a + ".jpg")))
    {a++;}
  a--;

  if (i_f > a) {i_f = "1";}
  if (i_f == "0") {i_f = a;}

  var foto_File = "speciale" + i_s + "/" + "foto" + i_f + ".jpg";
  var didascalia_File = Server.MapPath("speciale" + i_s + "/didascalia" + i_f + ".txt");
  var didascalia = "";

```

```

if (fso.FileExists(didascalia_File))
{
    stream=fso.OpenTextFile(didascalia_File);
    didascalìa=stream.ReadAll();
    stream.Close();
}
%>
<p>&nbsp; </p>
</div>
<div id="Copyright" style="position:absolute; left:0; top:633; width:771; height:20px; z-
index:3; background-color: #FFFFFF; layer-background-color: #FFFFFF; border: 1px none
#000000"></div>
<div id="news" style="position:absolute; left:601; top:130; width:170; height:500; z-index:4;
background-color: #F0F0F0; layer-background-color: #F0F0F0; border: 1px none
#000000; overflow: scroll">
<table width="100%" border="0" height="100%">
<tr valign="top" bgcolor="#F0F0F0" bordercolor="#C0C0C0">
<td>
<font size="1" color="#00000" face="Verdana"> <b> <%
var speciale_File = Server.MapPath("speciale.txt");
var fso = new ActiveXObject("Scripting.FileSystemObject");
var stream=fso.OpenTextFile(speciale_File);
var i=0;
var j=1;
while (!stream.AtEndOfStream)
    {i++;
    %>

<a href="speciali.asp?i_s=<%=escape(i)%>&i_f=<%=escape(j)%>">
<font color="#00000">
<%Response.Write(stream.ReadLine() + "<br><br>");%>
</font>
</a>
<%
    }
    stream.Close();
    %> </b> </font> </td>
</tr>
</table>
</div>
<div id="Titolo2" style="position:absolute; left:0; top:0; width:770px; height:77; z-index:2;
background-color: #FFFFFF; layer-background-color: #FFFFFF; border: 1px none
#000000">
</div>
<div id="Foto" style="position:absolute; left:28px; top:132; width:550; height:400; z-
index:7; background-color: #FFFFFF; layer-background-color: #FFFFFF; border: 1px none
#000000">
<table width="100%" border="0" height="100%">
<tr>
<td height="30">

```

```

    <p><font size="2" face="Verdana"><%=didascalia%></font></p>
    <p>&nbsp;</p>
  </td>
</tr>
<tr>
  <td height="388">
    <p><img src=<%=foto_File%> height="55%"></p>
    <p><font face="Verdana, Arial, Helvetica, sans-serif, Comic Sans MS"
size="2">Foto:<%=i_f%>/<%=a%>
    </font> <a href="speciali.asp?i_s=<%=escape(i_s)%>&i_f=<%=escape(eval(i_f+"-
1"))%>"></a>
    <a
href="speciali.asp?i_s=<%=escape(i_s)%>&i_f=<%=escape(eval(i_f+"+1"))%>"></a>
    </p>
  </td>
</tr>
</table>
</div>
<div id="Layer1" style="position:absolute; left:600; top:132; width:1; height:500; z-index:8;
background-color: #303468; layer-background-color: #303468; border: 1px none
#000000"></div>
<div id="Layer2" style="position:absolute; left:600; top:95; width:115px; height:16px; z-
index:9"></div>
<div id="Layer3" style="position:absolute; left:525; top:12; width:103px; height:36px; z-
index:10"></div>
<div id="Layer4" style="position:absolute; left:0; top:95; width:108px; height:6px; z-
index:11"></div>
<div id="Layer5" style="position:absolute; left:600; top:115; width:150px; height:9px; z-
index:12"></div>
<map name="Titolo3">
  <area shape="rect" coords="666,0,713,17" href="mailto:fotoarcieri@tiscalinet.it">
  <area shape="rect" coords="559,0,629,17" href="chi_siamo.htm">
  <area shape="rect" coords="482,0,526,17" href="default.asp">
</map> <map name="Titolo4">
  <area shape="rect" coords="280,8,517,30" href="news.asp?i_s=1&i_f=1">
  <area shape="rect" coords="14,6,251,30" href="speciali.asp?i_s=1&i_f=1">
</map> <map name="map1">
  <area shape="rect" coords="671,77,723,93" href="mailto:fotoarcieri@tiscalinet.it">
  <area shape="rect" coords="552,76,631,92" href="chi_siamo.htm">
  <area shape="rect" coords="466,78,522,91" href="default.asp">
</map> <img src=""> <map name="Map3">
  <area shape="rect" coords="0,0,139,14" href="speciali.asp?i_s=1&i_f=1">
  <area shape="rect" coords="0,0,139,14" href="speciali.asp?i_s=1&i_f=1">
</map> <map name="Map2">
  <area shape="rect" coords="0,0,169,14" href="news.asp?i_s=1&i_f=1">
</map>
</body>
</html>

```



```

var i=0;
var j=1;
while (!stream.AtEndOfStream)
    {i++;
    %>
    
    <a href="news.asp?i_s=<%=escape(i)%>&i_f=<%=escape(j)%>">
    <font color="#000000">
    <%=Response.Write(stream.ReadLine() + "<br><br>");%>
    </font>
    </a>
    <%
    }
    stream.Close();
    %> </font></b> </font> </td>
</tr>
</table>
</div>
<div id="Titolo2" style="position:absolute; left:0; top:0; width:770px; height:77; z-index:2;
background-color: #FFFFFF; layer-background-color: #FFFFFF; border: 1px none
#000000">
</div>
<div id="Foto" style="position:absolute; left:28px; top:132; width:550; height:400; z-
index:7; background-color: #FFFFFF; layer-background-color: #FFFFFF; border: 1px none
#000000">
<table width="100%" border="0" height="100%">
<tr>
<td height="30">
<p><font size="2" face="Verdana"><%=didascalia%></font></p>
<p>&nbsp;</p>
</td>
</tr>
<tr>
<td height="418">
<p><img src=<%=foto_File%> height="55%"></p>
<p><font face="Verdana" size="2">Foto:<%=i_f%>/<%=a%></font>
<a href="news.asp?i_s=<%=escape(i_s)%>&i_f=<%=escape(eval(i_f+"-
1"))%>"></a>
<a
href="news.asp?i_s=<%=escape(i_s)%>&i_f=<%=escape(eval(i_f+"+1"))%>"></a>
</p>
</td>
</tr>
</table>

</div>
<div id="separatore" style="position:absolute; left:600; top:132; width:1; height:500; z-
index:8; background-color: #303468; layer-background-color: #303468; border: 1px none
#000000"></div>

```

```

<div id="Layer2" style="position:absolute; left:525; top:12; width:52px; height:33px; z-
index:10"></div>
<div id="Layer1" style="position:absolute; left:600; top:95; width:138px; height:6px; z-
index:11"></div>
<div id="Layer3" style="position:absolute; left:600; top:115; width:135px; height:30px; z-
index:12"></div>
<div id="Layer4" style="position:absolute; left:0; top:95; width:93px; height:11px; z-
index:13"></div>
<map name="Titolo3">
  <area shape="rect" coords="666,0,713,17" href="mailto:fotoarcieri@tiscalinet.it">
  <area shape="rect" coords="559,0,629,17" href="chi_siamo.htm">
  <area shape="rect" coords="482,0,526,17" href="default.asp">
</map> <map name="Titolo4">
  <area shape="rect" coords="280,8,517,30" href="news.asp?i_s=1&i_f=1">
  <area shape="rect" coords="14,6,251,30" href="speciali.asp?i_s=1&i_f=1">
</map> <img src=""> <map name="map1">
  <area shape="rect" coords="669,76,724,91" href="mailto:fotoarcieri@tiscalinet.it">
  <area shape="rect" coords="554,75,623,92" href="chi_siamo.htm">
  <area shape="rect" coords="470,78,514,93" href="default.asp">
</map> <map name="Map1">
  <area shape="rect" coords="0,0,139,14" href="speciali.asp?i_s=1&i_f=1">
</map> <img src=""> <map name="Map2">
  <area shape="rect" coords="0,0,169,14" href="news.asp?i_s=1&i_f=1">
</map> <map name="Map3">
  <area shape="rect" coords="0,0,139,14" href="speciali.asp?i_s=1&i_f=1">
</map>
</body>
</html>

```

#### 4.1.4 chi\_siamo.html

```

<%@ LANGUAGE = Jscript %>
<html>
<head>
<title>Fotografia Arcieri</title>
<meta http-equiv="Content-Type" content="text/html; charset=iso-8859-1">
</head>
<body bgcolor="#FFFFFF">
<div id="Titolo2" style="position:absolute; left:0; top:0; width:770px; height:66px; z-index:2;
background-color: #FFFFFF; layer-background-color: #FFFFFF; border: 1px none
#000000">
</div>
<div id="Diritti" style="position:absolute; left:0; top:633; width:770; height:20; z-index:3;
background-color: #FFFFFF; layer-background-color: #FFFFFF; border: 1px none
#000000"></div>
<div id="Layer2" style="position:absolute; left:3px; top:125px; width:765px; height:160; z-
index:8">

```

<p align="center"><font face="Verdana, Arial, Helvetica, sans-serif, Comic Sans MS" size="2">L'Agenzia

Fotografica Arcieri, realizza reportage per testate giornalistiche nazionali ed estere. Oltre che dei propri inviati, si avvale di una rete di corrispondenti presenti su tutto il territorio nazionale. Collabora inoltre con varie agenzie straniere, così da poter assicurare la copertura dei più importanti avvenimenti mondiali. Distribuisce, in esclusiva, ai giornali italiani il materiale fotografico provenienti da varie agenzie estere.</font></p>

<p align="center">&nbsp;</p>

<p align="center">&nbsp;</p>

<p align="center">&nbsp;</p>

</div>

<div id="Layer3" style="position:absolute; left:0; top:380; width:765; height:58px; z-index:10">

<p align="center"><font face="Verdana, Arial, Helvetica, sans-serif, Comic Sans MS" size="2">Tutte

le foto all'interno del sito sono disponibili a risoluzione maggiore per le pubblicazioni. Per riceverle urgentemente telefonare in agenzia </font><font face="Verdana, Arial, Helvetica, sans-serif, Comic Sans MS" size="2">

ai seguenti numeri:</font></p>

<p align="center"><font face="Verdana, Arial, Helvetica, sans-serif, Comic Sans MS" size="2" color="#000000"><b>Via

G. Saverio Poli, 57/59 70124 Bari (ITALY)</b></font></p>

<p align="center"><b><font face="Verdana, Arial, Helvetica, sans-serif, Comic Sans MS" size="2" color="#000000">

Tel. e Fax +39 080 5611042 (pbx)</font></b></p>

<p align="center"><b><font face="Verdana, Arial, Helvetica, sans-serif, Comic Sans MS" size="2" color="#000000">

Telefoto +39 080 5612212 </font></b></p>

</div>

<div id="Layer1" style="position:absolute; left:290; top:350; width:1px; height:1px; z-index:11"><a href="fotografi.htm"></a></div>

<map name="Titolo4">

<area shape="rect" coords="279,8,514,30" href="news.asp?i\_s=1&i\_f=1">

<area shape="rect" coords="17,7,251,30" href="speciali.asp?i\_s=1&i\_f=1">

</map> <img src=""> <map name="Titolo3">

<area shape="rect" coords="657,0,718,17" href="mailto:fotoarcieri@tiscalinet.it">

<area shape="rect" coords="557,0,639,17" href="chi\_siamo.htm">

<area shape="rect" coords="478,0,534,17" href="default.asp">

</map> <map name="map1">

<area shape="rect" coords="550,77,628,92" href="chi\_siamo.htm">

<area shape="rect" coords="672,78,721,92" href="mailto:fotoarcieri@tiscalinet.it">

<area shape="rect" coords="468,77,516,91" href="default.asp">

</map>

</body>

</html>

#### 4.1.5 fotografi.html

```
<%@ LANGUAGE = Jscript %>
<html>
<head>
<title>Fotografia Arcieri</title>
<meta http-equiv="Content-Type" content="text/html; charset=iso-8859-1">
</head>

<body bgcolor="#FFFFFF">
<div id="Titolo2" style="position:absolute; left:0; top:0; width:770px; height:66px; z-index:2;
background-color: #FFFFFF; layer-background-color: #FFFFFF; border: 1px none
#000000">
</div>
<div id="Diritti" style="position:absolute; left:0; top:633; width:770; height:20; z-index:3;
background-color: #FFFFFF; layer-background-color: #FFFFFF; border: 1px none
#000000"></div>
<div id="Layer1" style="position:absolute; left:0; top:100; width:770; height:135; z-index:4;
background-color: #F0F0F0; layer-background-color: #F0F0F0; border: 1px none
#000000">
  <table width="100%" border="0" height="160" bordercolor="#303468">
    <tr>
      <td height="31" width="23%"></td>
      <td height="31" width="1%">&nbsp;</td>
      <td height="31" width="24%"></td>
      <td height="31" width="6%">&nbsp;</td>
      <td height="31" width="24%"></td>
      <td height="31" width="6%">&nbsp;</td>
      <td height="31" width="16%"></td>
    </tr>
  </table>
</div>
<div id="Layer2" style="position:absolute; left:0; top:280; width:770px; height:101px; z-
index:5; background-color: #F0F0F0; layer-background-color: #F0F0F0; border: 1px none
#000000">
  <table width="100%" border="0" bordercolor="#303468">
    <tr>
      <td height="163" width="23%"></td>
      <td height="163" width="1%">&nbsp;</td>
      <td height="163" width="24%"></td>
      <td height="163" width="4%">&nbsp;</td>
      <td height="163" width="16%"></td>
      <td height="163" width="6%">&nbsp;</td>
    </tr>
  </table>
</div>
```

```

    <td height="163" width="26%"></td>
  </tr>
</table>
</div>
<div id="Layer3" style="position:absolute; left:0; top:460; width:770; height:118px; z-
index:6; background-color: #F0F0F0; layer-background-color: #F0F0F0; border: 1px none
#000000">
  <table width="100%" border="0" bordercolor="#005070">
    <tr>
      <td height="102" bgcolor="#F0F0F0" width="22%"></td>
      <td height="102" width="0%">&nbsp;</td>
      <td height="102" width="22%"></td>
      <td height="102" width="3%">&nbsp;</td>
      <td height="102" width="22%"></td>
      <td height="102" width="4%">&nbsp;</td>
      <td height="102" width="27%"></td>
    </tr>
  </table>
</div>
<table width="100%" border="0">
  <tr>
    <td>&nbsp;</td>
    <td>&nbsp;</td>
    <td>&nbsp;</td>
    <td>&nbsp;</td>
    <td>&nbsp;</td>
    <td>&nbsp;</td>
    <td>&nbsp;</td>
  </tr>
</table>
<map name="Titolo4">
  <area shape="rect" coords="279,8,514,30" href="news.asp?i_s=1&i_f=1">
  <area shape="rect" coords="17,7,251,30" href="speciali.asp?i_s=1&i_f=1">
</map> <img src=""> <map name="Titolo3">
  <area shape="rect" coords="657,0,718,17" href="mailto:fotoarcieri@tiscalinet.it">
  <area shape="rect" coords="557,0,639,17" href="chi_siamo.htm">
  <area shape="rect" coords="478,0,534,17" href="default.asp">
</map> <map name="map1">
  <area shape="rect" coords="550,77,628,92" href="chi_siamo.htm">
  <area shape="rect" coords="672,78,721,92" href="mailto:fotoarcieri@tiscalinet.it">
  <area shape="rect" coords="468,77,516,91" href="default.asp">
</map> <img src="">
</body>
</html>

```

## 4.2 Aggiornamento del portale

### 4.2.1 Login.asp

```
<%@ LANGUAGE = JScript %>
<html>
<head>
  <title> Area ad accesso riservato </title>
</head>

<body>
<div align="center">
<%
var username = new String(Request.Form("username"));
var password = new String(Request.Form("password"));

username=username.replace(/'/g,"");
password=password.replace(/'/g,"");

if (username!="undefined" && username!="")
  {
    sdc = "";
    sdc += "driver={Microsoft Access Driver (*.mdb)};";
    sdc += "dbq=" + Server.MapPath("pannello.mdb") + ";";

    sdc += "pwd=" + password;

    ADOConnection = new ActiveXObject("ADODB.Connection");
    ADOConnection.Open(sdc);

    sql = "SELECT * FROM Accesso WHERE ";
    sql += "Username LIKE " + username + " AND ";
    sql += "Password = " + password + "";

    recSet = ADOConnection.Execute(sql);
    if (recSet.EOF)
      {Response.Write("<p><b>ACCESSO NEGATO!</b></p>");}
    else {Session.Timeout = 1;
      Session("username") = "" + recSet("Username");
      Response.Write("<p><b>ACCESSO RIUSCITO</b></p>");
      Response.Write("<p><a href='riservata.asp'>Pannello di Controllo</a></p>");
    }
    recSet.Close();
    ADOConnection.Close();
  }
else {
  %>
  <p><b>PAGINA DI ACCESSO AL PANNELLO DI CONTROLLO</b></p>
  <form method="post"
action="<%=Request.ServerVariables("SCRIPT_NAME")%>"
  <b>Username:</b><br>
  <input type="text" name="username" size="20"><br>
```

```

        <b>Password:</b><br>
        <input type="password" name="password" size="20"><br><br>
        <input type="submit" value="Accedi">
    </form>
<%
}
%>

</div>
</body>
</html>

```

#### 4.2.2 riservata.asp

```

<%@ LANGUAGE = JScript %>
<%
if (Session("username")==null)Response.Redirect("login.asp");
%>
<html>
<head>
    <title>PANNELLO DI CONTROLLO</title>
</head>
<body>
<p>Benvenuto al Pannello di Controllo del Sito!
<p>Scegli un opzione:
<ul>
    <li><a href="agenda.asp">Modifica l'AGENDA degli appuntamenti</a></li>
    <li><a href="azione.asp?tipo=news">NEWS (Inserisci/Modifica/Cancella)</a></li>
    <li><a href="azione.asp?tipo=speciale">SPECIALI (inserisci/Modifica/Cancella)</a></li>
</ul>
<a href="logout.asp">ESCI dal Pannello di Controllo</a>
</body>
</html>

```

### 4.2.3 logout.asp

```
<%@ LANGUAGE = JScript %>
<%
Session.Abandon();
%>
<html>
<head>
  <title>LOGOUT</title>
</head>
<body>
<p>Alla prossima! </p>
<p><a href="default.asp">Ora controlla il sito!</a></p>
</body>
</html>
```

### 4.2.4 agenda.asp

```
<%@ LANGUAGE = JScript %>
<%
var fso = new ActiveXObject("Scripting.FileSystemObject");
var stream = fso.OpenTextFile(Server.MapPath("agenda.txt"));
var testo_agenda = stream.ReadAll();
stream.Close();
%>
<html>
<head>
  <title>AGENDA</title>
</head>
<body>
Modifica gli appuntamenti in agenda:
<form action="agenda_s.asp" method="post">
  <textarea name="agenda" cols="70" rows="15"><%=testo_agenda%></textarea>
<br>
<input type="submit" value="SALVA">
</form>

<p><a href="riservata.asp">CANCELLA</a>
</body>
</html>
```

#### 4.2.5 agenda\_s.asp

```
<%@ LANGUAGE = JScript %>
<%
var fso = new ActiveXObject("Scripting.FileSystemObject");
var testo_agenda = Request.Form("agenda");
var stream = fso.CreateTextFile(Server.MapPath("agenda.txt"));
stream.Write(testo_agenda);
stream.Close();
Response.Redirect("riservata.asp");
%>
```

#### 4.2.6 azione.asp

```
<%@ LANGUAGE = JScript %>
<%
var tipo = new String(Request.QueryString("tipo"));
%>
<html>
<head>
  <title>PANNELLO DI CONTROLLO</title>
</head>
<body>
<p>Scegli un opzione:
<ul>
  <li><a href="controllo.asp?tipo=<%=tipo%>">Inserisci <%=tipo%></a></li>
  <li><a href="modifica.asp?tipo=<%=tipo%>">Modifica <%=tipo%></a></li>
  <li><a href="cancella.asp?tipo=<%=tipo%>">Cancella <%=tipo%></a></li>
</ul>
<p><a href="logout.asp">ESCI dal Pannello di Controllo</a>
</body>
</html>
```

#### 4.2.7 cancella.asp

```
<%@ LANGUAGE = JScript %>
<%
var fso = new ActiveXObject("Scripting.FileSystemObject");
var tipo = new String(Request.QueryString("tipo"));
%>
<html>
<head>
  <title>CANCELLA</title>
</head>
<body>
<br>Seleziona <%=tipo%> da cancellare:<br><br>

<%
//visualizza i link agli speciali/news da cancellare
var dir_presente = 1;
var j = 1;

do{if (fso.FolderExists(Server.MapPath(tipo+j)))
    {Response.Write("<a
href=cancella_ok.asp?tipo="+tipo+"&dir="+j+">"+tipo+j+"</a>");
    stream=fso.OpenTextFile(Server.MapPath(tipo+j+"/titolo.txt"));
    titolo_servizio = stream.Read(60);
    stream.Close();
    Response.Write(" : "+titolo_servizio+"<br>");
    }
    else{dir_presente=0;}
    j++;
}
while (dir_presente == 1)
%>
<br>
<a href="azione.asp?tipo=<%=tipo%>">Annulla</a>
</body>
</html>
```

#### 4.2.8 cancella\_ok.asp

```
<%@ LANGUAGE = JScript %>
<%
var fso = new ActiveXObject("Scripting.FileSystemObject");
var tipo = new String(Request.QueryString("tipo"));
var dir = new String(Request.QueryString("dir"));

//Cancella la directory selezionata
fso.DeleteFolder(Server.MapPath(tipo + dir));

// rinomina altre directory
var nextdir = parseInt(dir)+1; //inizio

while(fso.FolderExists(Server.MapPath(tipo+nextdir)))
  {cartella=fso.GetFolder(Server.MapPath(tipo + nextdir));
  cartella.Name=tipo+(nextdir-1);
  nextdir++;
  }

//Aggiorna news.txt o speciale.txt
//-----
var FT = new ActiveXObject("Scripting.FileSystemObject");
var streamFT = FT.CreateTextFile(Server.MapPath("servizio.txt"));

var k=1;
while(fso.FolderExists(Server.MapPath(tipo+k)))
  {//leggi titolo nella cartella
  stream = fso.OpenTextFile(Server.MapPath(tipo+k+"/titolo.txt"));
  titolo = stream.ReadAll();
  stream.Close();

  //scrivi titolo in servizio.txt
  streamFT.Write(titolo);
  streamFT.WriteBlankLines(1);

  k++;
  }
streamFT.Close();

//cancella news.txt o speciale.txt
fso.DeleteFile(Server.MapPath(tipo+".txt"));

//rinomina servizio.txt in news.txt o speciale.txt
nomefile=fso.GetFile(Server.MapPath("servizio.txt"));
nomefile.Name=tipo+".txt";
//-----

Response.Redirect("cancella.asp?tipo="+tipo);
%>
```

#### 4.2.9 modifica.asp

```
<%@ LANGUAGE = JScript %>
<%
var fso = new ActiveXObject("Scripting.FileSystemObject");
var tipo = new String(Request.QueryString("tipo"));
%>
<html>
<head>
  <title>MODIFICA</title>
</head>
<body>
<br>Seleziona <%=tipo%> da modificare:<br><br>
<%
//visualizza i link agli speciali/news da modificare
var dir_presente = 1;
var j = 1;

do{if (fso.FolderExists(Server.MapPath(tipo + j)))
    {Response.Write("<a
href=modifica_t.asp?tipo="+tipo+"&dir="+j+">"+tipo+j+"</a>");
    stream=fso.OpenTextFile(Server.MapPath(tipo+j+"/titolo.txt"));
    titolo_servizio = stream.Read(60);
    stream.Close();
    Response.Write(" : "+titolo_servizio+"<br>");
    }
else{dir_presente=0;}
j++;
}
while (dir_presente == 1)
%>
<br>
<a href="azione.asp?tipo=<%=tipo%>">Annulla</a>
</body>
</html>
```

#### 4.2.10 modifica\_t.asp

```
<%@ LANGUAGE = JScript %>
<%
var fso = new ActiveXObject("Scripting.FileSystemObject");
var tipo = new String(Request.QueryString("tipo"));
var dir = new String(Request.QueryString("dir"));
stream=fso.OpenTextFile(Server.MapPath(tipo+dir+"/titolo.txt"));
testo_titolo = stream.ReadAll();
stream.Close();

//Determina il numero di foto presenti nella directory dir
var file_presente=1;
var count=1;

do{if (fso.FileExists(Server.MapPath(tipo+dir+"/foto"+count+".jpg")))
    {}
    else {file_presente=0};
    count++;
}while(file_presente);

var numfoto=parseInt(count)-2;
%>
<html>
<head>
    <title>Modifica del Titolo</title>
</head>
<body>
Modifica il Titolo del Servizio:
<form
action="elabora_tm.asp?tipo=<%=tipo%>&dir=<%=dir%>&numfoto=<%=numfoto%>"
method="post">
    <textarea name="titolo" cols="70" rows = "10"><%=testo_titolo%></textarea>
    <br>
    <input type="submit" value="Cambia">
    <input type="reset" value="Cancella">
</form>

<p><a href="modifica.asp?tipo=<%=tipo%>">INDIETRO</a>
</body>
</html>
```

#### 4.2.11 elabora\_tm.asp

```
<%@ LANGUAGE = JScript %>
<%
var tipo = new String(Request.QueryString("tipo"));
var dir = new String(Request.QueryString("dir"));
var numfoto = new String(Request.QueryString("numfoto"));
var titolo_servizio = new String(Request.Form("titolo"));
var fso = new ActiveXObject("Scripting.FileSystemObject");
var stream = fso.CreateTextFile(Server.MapPath(tipo+dir+"/titolo.txt"));
stream.Write(titolo_servizio);
stream.Close();
Response.Redirect("modifica_d.asp?tipo="+tipo+"&dir="+dir+"&foto=1&numfoto="+numfoto);
%>
```

#### 4.2.12 modifica\_d.asp

```
<%@ LANGUAGE = JScript %>
<%
var fso = new ActiveXObject("Scripting.FileSystemObject");
var tipo = new String(Request.QueryString("tipo"));
var dir = new String(Request.QueryString("dir"));
var foto = new String(Request.QueryString("foto"));
var numfoto = new String(Request.QueryString("numfoto"));

stream=fso.OpenTextFile(Server.MapPath(tipo+dir+"/didascalie"+foto+".txt"));
testo_didascalia = stream.ReadAll();
stream.Close();
%>
<html>
<head>
  <title>Modifica didascalie</title>
</head>
<body>
Modifica la didascalia per questa foto:
<br>
<b><%=tipo%><%=dir%>/foto<%=foto%></b>
<br>

<br>
Didascalia:
<form
action="elabora_m.asp?tipo=<%=tipo%>&dir=<%=dir%>&foto=<%=foto%>&numfoto=<%=numfoto%>" method="post">
  <textarea name="didascalia" cols="70" rows="4"><%=testo_didascalia%></textarea>
  <br>
  <input type="submit" value="Avanti">
  <input type="reset" value="Cancella">
</form>
<p><a href="modifica.asp?tipo=<%=tipo%>">ANNULLA</a>
</body>
</html>
```

#### 4.2.13 elabora\_m.asp

```
<%@ LANGUAGE = JScript %>
<%
var fso = new ActiveXObject("Scripting.FileSystemObject");
var tipo = new String(Request.QueryString("tipo"));
var dir = new String(Request.QueryString("dir"));
var foto = new String(Request.QueryString("foto"));
var numfoto = new String(Request.QueryString("numfoto"));
var testo_didascalia = new String(Request.Form("didascalia"));

var stream = fso.CreateTextFile(Server.MapPath(tipo+dir+"/didascalia"+foto+".txt"));
stream.Write(testo_didascalia);
stream.Close();
nextfoto=parseInt(foto)+1;
var i_foto=parseInt(foto);
var i_numfoto=parseInt(numfoto);
if (i_foto == i_numfoto)
    {Response.Redirect("modifica_ok.asp?tipo="+tipo);}
else{Response.Redirect("modifica_d.asp?tipo="+tipo+"&dir="+dir+"&foto="+nextfoto+"&numfoto="+numfoto);}
%>
```

#### 4.2.14 modifica\_ok.asp

```
<%@ LANGUAGE = JScript %>
<%
var fso = new ActiveXObject("Scripting.FileSystemObject");
var tipo = new String(Request.QueryString("tipo"));

//Aggiorna news.txt o speciale.txt
var FT = new ActiveXObject("Scripting.FileSystemObject");
var streamFT = FT.CreateTextFile(Server.MapPath("servizio.txt"));

var k=1;
while(fso.FolderExists(Server.MapPath(tipo+k)))
  {//leggi titolo nella cartella
  stream = fso.OpenTextFile(Server.MapPath(tipo+k+"/titolo.txt"));
  titolo = stream.ReadAll();
  stream.Close();

  //scrivi titolo in servizio.txt
  streamFT.Write(titolo);
  streamFT.WriteBlankLines(1);

  k++;
  }
streamFT.Close();

//cancella news.txt o speciale.txt
fso.DeleteFile(Server.MapPath(tipo+".txt"));

//rinomina servizio.txt in news.txt o speciale.txt
nomefile=fso.GetFile(Server.MapPath("servizio.txt"));
nomefile.Name=tipo+".txt";
%>

<html>
<head>
<title>Modifica effettuata</title>
<meta http-equiv="Content-Type" content="text/html; charset=iso-8859-1">
</head>

<p>Le modifiche al servizio sono state effettuate. </p>
<p>&nbsp; </p>
<p>- Vai al <a href="riservata.asp">Pannello di Controllo</a> per nuove operazioni!</p>
<p>- Controlla il <a href="default.asp">Sito</a>!</p>
</body>
</html>
```

#### 4.2.15 controllo.asp

```
<%@ LANGUAGE = JScript %>
<%
var tipo = new String(Request.QueryString("tipo"));

//Determina il numero di foto presenti nella directory TEMP
var fso = new ActiveXObject("Scripting.FileSystemObject");
var file_presente=1;
var count=1;

do{if (fso.FileExists(Server.MapPath("temp/foto"+count+".jpg")))
    {}
    else {file_presente=0};
    count++;
}while(file_presente);

var numfoto=parseInt(count)-2;

//Controlla la presenza di foto nella directory TEMP
if (numfoto!=0)
    {Response.Redirect("inserisci_t.asp?tipo="+tipo+"&numfoto="+numfoto);}
%>
<html>
<head>
    <title>Controllo presenza foto</title>
</head>
<body>
<b>Nella directory TEMP non sono presenti le foto!</b>
<br>
<br>
Per inserire un nuovo servizio bisogna caricare
<br>
le foto nella directory TEMP tramite un programma FTP.
<br>
<br>
<a href="azione.asp?tipo=<%=tipo%>">INDIETRO</a>
</body>
</html>
```

#### 4.2.16 inserisci\_t.asp

```
<%@ LANGUAGE = JScript %>
<%
var tipo = new String(Request.QueryString("tipo"));
var numfoto = new String(Request.QueryString("numfoto"));
%>
<html>
<head>
  <title>Inserisci Titolo del Servizio</title>
</head>
<body>
Inserisci Titolo del Servizio:
<form action="elabora_ti.asp?tipo=<%=tipo%>&numfoto=<%=numfoto%>"
method="post">
  <textarea name="titolo" cols="70" rows="10"></textarea>
  <br>
  <input type="submit" value="Avanti">
  <input type="reset" value="Cancella">
</form>

<p><a href="ripristina.asp?tipo=<%=tipo%>&step=0">INDIETRO</a>
</body>
</html>
```

#### 4.2.17 ripristina.asp

```
<%@ LANGUAGE = JScript %>
<%
var fso = new ActiveXObject("Scripting.FileSystemObject");

//cancella titolo
fso.DeleteFile(Server.MapPath("temp/titolo.txt"));

//cancella didascalie
var tipo = new String(Request.QueryString("tipo"));
var step = new String(Request.QueryString("step"));

for (indice=1;indice<step;indice++)
  {fso.DeleteFile(Server.MapPath("temp/didascalia"+indice+".txt"));}

Response.Redirect("azione.asp?tipo="+tipo);
%>
```

#### 4.2.18 elabora\_ti.asp

```
<%@ LANGUAGE = JScript %>
<%
var tipo = new String(Request.QueryString("tipo"));
var numfoto = new String(Request.QueryString("numfoto"));
var titolo_servizio = new String(Request.Form("titolo"));

var fso = new ActiveXObject("Scripting.FileSystemObject");
var stream = fso.CreateTextFile(Server.MapPath("temp/titolo.txt"));
stream.Write(titolo_servizio);
stream.Close();
Response.Redirect("inserisci_d.asp?tipo="+tipo+"&foto=1&numfoto="+numfoto);
%>
```

#### 4.2.19 inserisci\_d.asp

```
<%@ LANGUAGE = JScript %>
<%
var tipo = new String(Request.QueryString("tipo"));
var foto = new String(Request.QueryString("foto"));
var numfoto = new String(Request.QueryString("numfoto"));
%>
<html>
<head>
  <title>Inserimento didascalie</title>
</head>
<body>
Inserisci la didascalia per questa foto:
<br>
<b><%=tipo%>/foto<%=foto%></b>
<br>

<br>
Didascalia:
<form
action="elabora_i.asp?tipo=<%=tipo%>&foto=<%=foto%>&numfoto=<%=numfoto%>"
method="post">
  <textarea name="didascalia" cols="70" rows="4"></textarea>
  <br>
  <input type="submit" value="Avanti">
  <input type="reset" value="Cancella">
</form>
<p><a href="ripristina.asp?tipo=<%=tipo%>&step=<%=foto%>">ANNULLA</a>
</body>
</html>
```

#### 4.2.20 elabora\_i.asp

```
<%@ LANGUAGE = JScript %>
<%
var fso = new ActiveXObject("Scripting.FileSystemObject");
var tipo = new String(Request.QueryString("tipo"));
var foto = new String(Request.QueryString("foto"));
var numfoto = new String(Request.QueryString("numfoto"));
var testo_didascalia = new String(Request.Form("didascalia"));

var stream = fso.CreateTextFile(Server.MapPath("temp/didascalia"+foto+".txt"));
stream.Write(testo_didascalia);
stream.Close();
nextfoto=parseInt(foto)+1;
var i_foto=parseInt(foto);
var i_numfoto=parseInt(numfoto);
if (i_foto == i_numfoto)
    {Response.Redirect("inserisci_ok.asp?tipo="+tipo);}
else{Response.Redirect("inserisci_d.asp?tipo="+tipo+"&foto="+nextfoto+"&numfoto="+numfoto);}
%>
```

#### 4.2.21 inserisci\_ok.asp

```
<%@ LANGUAGE = JScript %>
<%
var fso = new ActiveXObject("Scripting.FileSystemObject");
var tipo = new String(Request.QueryString("tipo"));

//conta le directory già esistenti
var dir_presente = 1;
var j = 1;
do{if (!fso.FolderExists(Server.MapPath(tipo + j)))
    {dir_presente=0;}
    j++;}
while (dir_presente == 1)

var num_dir = j - 1;

//Rinomina TEMP nella directory del servizio
cartella=fso.GetFolder(Server.MapPath("temp"));
cartella.Name=tipo+num_dir;

//Ricrea la directory TEMP per successivi inserimenti
fso.CreateFolder(Server.MapPath("temp"));

//Aggiorna news.txt o speciale.txt
var FT = new ActiveXObject("Scripting.FileSystemObject");
var streamFT = FT.CreateTextFile(Server.MapPath("servizio.txt"));

var k=1;
```

```

while(fso.FolderExists(Server.MapPath(tipo+k)))
{
    //leggi titolo nella cartella
    stream = fso.OpenTextFile(Server.MapPath(tipo+k+"/titolo.txt"));
    titolo = stream.ReadAll();
    stream.Close();

    //scrivi titolo in servizio.txt
    streamFT.Write(titolo);
    streamFT.WriteBlankLines(1);

    k++;
}
streamFT.Close();

//cancella news.txt o speciale.txt
fso.DeleteFile(Server.MapPath(tipo+".txt"));

//rinomina servizio.txt in news.txt o speciale.txt
nomefile=fso.GetFile(Server.MapPath("servizio.txt"));
nomefile.Name=tipo+".txt";
%>

<html>
<head>
<title>Inserimento effettuato</title>
<meta http-equiv="Content-Type" content="text/html; charset=iso-8859-1">
</head>

<p>L'inserimento del servizio è stato effettuato. </p>
<p>&nbsp; </p>
<p>- Vai al <a href="riservata.asp">Pannello di Controllo</a> per nuove operazioni!</p>
<p>- Controlla il <a href="default.asp">Sito</a>!</p>
</body>
</html>

```

## 5 Sommario

1	Analisi dei requisiti per la realizzazione di un Portale Fotografico Personalizzabile.....	2
2	Analisi del Progetto.....	3
2.1	Descrizione: .....	3
2.1.1	Prima Fase:.....	3
2.1.2	Seconda fase:.....	5
2.2	Tecnologie utilizzate:.....	6
3	Progettazione.....	7
3.1	Portale .....	7
3.2	Aggiornamento del portale.....	8
3.2.1	Dizionario dati.....	8
3.2.2	Diagrammi di flusso dei parametri.....	14
3.2.3	Diagrammi di contesto .....	18
3.3	Sviluppi Futuri .....	21
3.3.1	Descrizione.....	21
3.3.2	Tavole del database.....	21
3.3.3	Diagramma di flusso dei parametri.....	22
4	Listati .....	23
4.1	Portale .....	23
4.1.1	Default.asp .....	23
4.1.2	speciali.asp .....	25
4.1.3	news.asp .....	28
4.1.4	chi_siamo.html .....	30
4.1.5	fotografi.html .....	32
4.2	Aggiornamento del portale.....	34
4.2.1	Login.asp.....	34
4.2.2	riservata.asp.....	35
4.2.3	logout.asp .....	36
4.2.4	agenda.asp .....	36
4.2.5	agenda_s.asp .....	37
4.2.6	azione.asp.....	37
4.2.7	cancella.asp .....	38
4.2.8	cancella_ok.asp .....	39
4.2.9	modifica.asp .....	40
4.2.10	modifica_t.asp .....	41
4.2.11	elabora_tm.asp .....	42
4.2.12	modifica_d.asp .....	42
4.2.13	elabora_m.asp .....	43
4.2.14	modifica_ok.asp .....	44
4.2.15	controllo.asp.....	45
4.2.16	inserisci_t.asp.....	46
4.2.17	ripristina.asp.....	46
4.2.18	elabora_ti.asp .....	47
4.2.19	inserisci_d.asp .....	47
4.2.20	elabora_i.asp .....	48
4.2.21	inserisci_ok.asp.....	48
5	Sommario.....	50